

ROBUS®

PORTAL HUBLLOT PROFIL FIN LED 10W/18W CCT3 CAPTEUR IP54
SÉLECTIONNABLE BLANC 3000K 4000K 6500K

RPO10CCT3S-01 RPO18CCT3S-01

FR

VEUILLEZ LIRE LES INSTRUCTIONS AVANT DE COMMENCER L'INSTALLATION ET CONSERVEZ-LES POUR TOUTES UTILISATIONS FUTURES.

Les produits électriques peuvent causer la mort, de graves blessures ou des dégâts matériels. L'installation doit être effectuée par un électricien qualifié.

Remarque :

Le luminaire doit être déconnecté avant d'effectuer tout test de résistance à l'isolation. Les informations techniques et caractéristiques peuvent changer au fil du temps sans notification préalable. Pour rester informé de ces possibles modifications, veuillez consulter le site internet www.robus.com ou robusdirect.com.

-20°C < Ta < +40°C, 220-240V ~ 50/60Hz, Classe II, IP54, Hauteur de montage : 2,5-6m,

Portée de détection : Rayon 3-7m

Installation

- Vérifier que l'alimentation électrique soit coupée avant de commencer à travailler.
- Vérifier qu'il y ait au moins 100mm d'espace libre autour du luminaire.
- Appuyer sur le bouton pour retirer le support de montage de la base comme indiqué à la fig2.
- Faire pivoter le couvercle et le retirer de la base comme indiqué à la fig3.
- Marquer la position des trous de fixation contre le mur ou au plafond sur le support de montage en veillant à éviter les câbles, canalisations et autres éléments de construction masqués lors du perçage.
- Fixer le support de montage sur la surface (mur ou plafond) à l'aide des vis.
- Faire passer les câbles d'alimentation dans le presse-étoupe du trou d'entrée de câble et fixer la base à la surface.

Remarque : Le serre-câbles et la rainure sont prévus pour rassembler les câbles depuis le côté du luminaire
8. Connecter le câble d'alimentation CA aux bornes. Marron/Phase à L et Neutre/Bleu à N.

9. Utiliser l'interrupteur pour sélectionner la température de couleur : 3000K, 4000K ou 6500K.

ATTENTION : NE PAS MODIFIER LE TCC LORSQUE LE LUMINAIRE EST ALLUMÉ !!!

10. Remettre le couvercle et le fixer fermement à l'aide d'une vis.

11. Fixer le luminaire au support de montage dans la bonne position.

12. Fixer la vis dans le bouton sur le côté du luminaire pour fixer le support.

Des tests de fonctionnement peuvent ensuite être effectués pour déterminer la zone de détection avec un rythme de marche lent. Lorsque le capteur détecte un mouvement, la charge sera allumée pendant la durée prédéfinie. Pour le test de marche, régler la plage de détection sur 100% ou 50%, régler la durée sur 5sec et désactiver le capteur de lumière du jour. Une fois terminé, régler les commandes aux niveaux souhaités.

Surveillance du Marché: LS Code» d'efficacité énergétique de Classe.

DRPO10CCT3S-LS, Classe D; RPO18CCT3S-LS, Classe E

Retirer deux vis de la base. Faire pivoter et retirer le diffuseur puis ôter le plateau LED.

Tableau de réglage du capteur

Zone de détection		La temporisation		Seuil de lumière du jour		Période de veille		Niveau d'intensité en mode veille	
1	2	3	4	5	6	7	8	9	10
●	●	●	●	●	●	●	●	●	●
○	○	○	○	○	○	○	○	○	○
100%	5S	90S	50Lux	Désactiver	0s	10s	20%		
50%	5min	10min	10Lux	2Lux	10min	++	40%		



Remarque : Détection de la lumière du jour avant la détection de mouvement : Le capteur éteint la lumière lorsque la lumière naturelle ambiante dépasse le niveau de lux programmé, qu'un mouvement soit détecté ou non. Lorsque le temps de veille est préréglé sur "+∞", l'appareil ne s'éteint jamais mais reste au niveau d'intensité préréglé en l'absence de lumière naturelle insuffisante, le luminaire s'éteindra une fois que la lumière naturelle sera suffisante (lorsqu'elle dépasse le niveau de lux programmé).

Paramètre d'usine par défaut : Sensibilité 100%, Durée 5 sec, Désactivation du seuil de lumière du jour, Durée de veille 0 sec, Niveau d'intensité en mode veille

Informations pour l'utilisateur du produit :

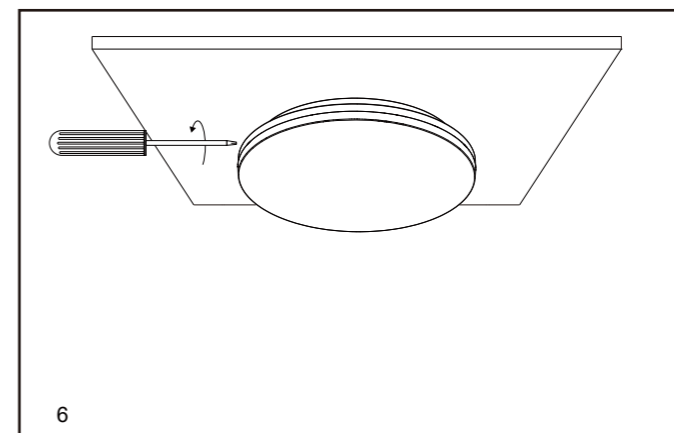
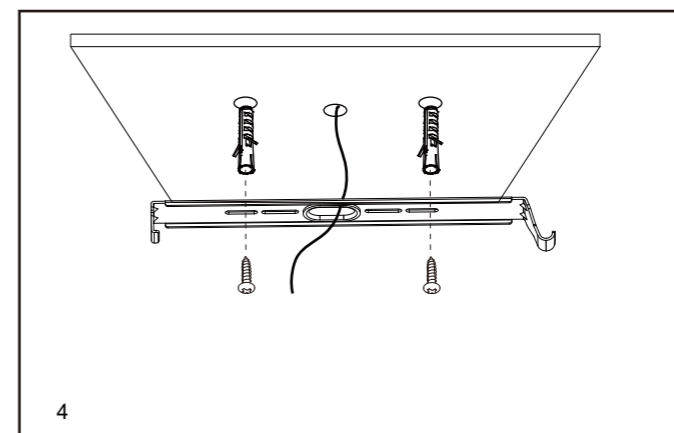
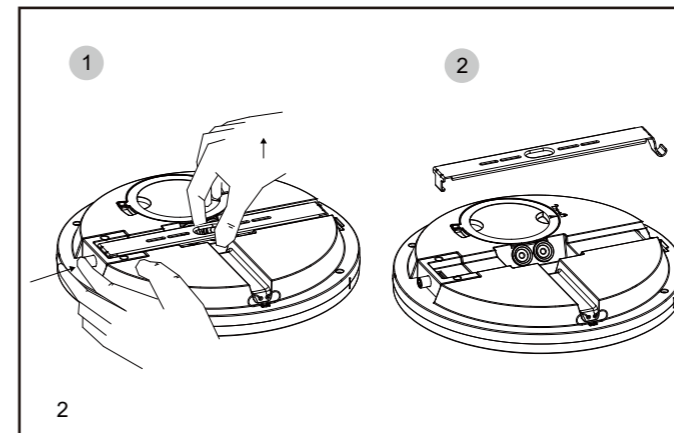
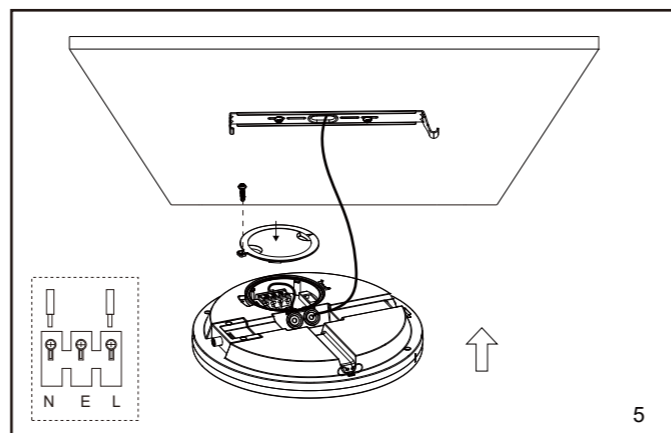
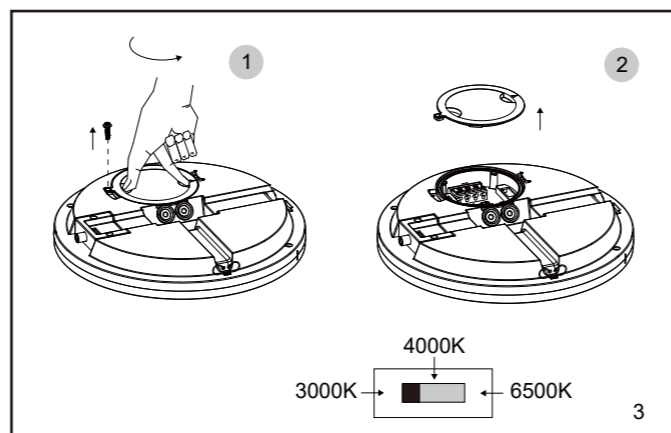
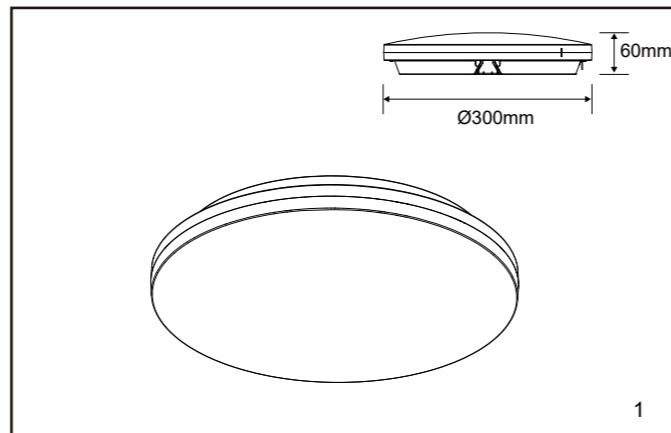
- Veillez, s'il vous plaît, noter l'importance de disposer des Déchets d'Équipement Électriques et Électroniques séparément des déchets ménagers (DEEE représenté par une poubelle barrée d'une croix).
- Veillez tenir compte de l'importance de votre contribution à la réutilisation et au recyclage de ce produit en fin de vie en le retournant dans un centre de collecte de déchets des équipements électriques ou dans le point de vente à partir duquel vous effectuez l'achat du produit de remplacement.
- Cet équipement peut contenir des substances dangereuses pour la santé et l'environnement s'il est jeté n'importe où. Il est important de le séparer des ordures ménagères et le recycler dans une consigne DEEE appropriée.
- La "poubelle barrée d'une croix" présent sur le produit indique que cet appareil ne doit pas être jeté dans les ordures ménagères mais doit être éliminé conformément à la réglementation DEEE locale.

IT: AVVERTENZA – I dispositivi elettrici possono causare lesioni gravi o la morte o danneggiare l'apparecchio. In caso di dubbi sull'installazione o sull'utilizzo di questo prodotto, consultare un elettricista competente. Assicurarsi che l'alimentazione principale sia spenta prima di effettuare interventi.

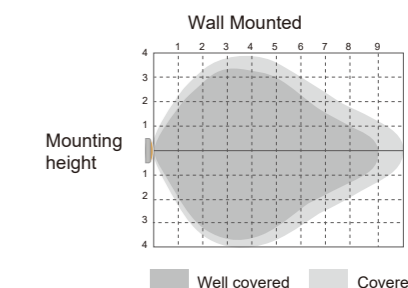
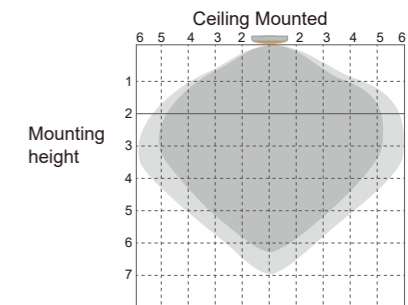
EST: HOIATUS! Elektritoote võivad põhjustada surma, rasked vigastusi või varakahjustusi. Kui teil on toote paigaldamisel või kasutamisel kahtlusi, küsige nõu asjatundlikult elektrikult. Enne töö alustamist veenduge, et elektrivool oleks välja lülitatud.

SLK: UPOZORNENIE - Elektrické výrobky môžu spôsobiť smrť, vážne zranenie alebo škodu na majetku. Ak máte akékoľvek pochybnosti o inštalácii tohto výrobku, poraďte sa s kvalifikovaným elektrikárom. Pred začatím práce skontrolujte, že je hlavný zdroj

L.E.D Lighting & Electrical Distribution Group Ltd
IRE: Nangor Road, Dublin 12, D12 E7VP, Ireland
UK: Bracknell Enterprise & Innovation Hub, Ocean House, 12th Floor, The Ring, Bracknell, Berkshire RG12 1AX, UK



Sensor detection pictogram:



Well covered Covered

